

FOSET



CÓDIGO: 49371 CLAVE: CE-291

**Césped de bote con contrarrejilla de PP, FOSET**

- Cuerpo de polipropileno resistente al agua caliente
- Contrarrejilla de 2" para tarjas tipo bar
- Tubo de desagüe flexible que corrige desalineamientos
- Trampa que evita la obstrucción y malos olores
- Tapa que facilita la limpieza

**Certificaciones y garantías****Especificaciones**

Alto de trampa	4 3/8" (110 mm)
Diámetro de tubo	1 1/2" (38 mm)
Tubo expandible	hasta 27 cm
Peso	155 g
Empaque individual	Bolsa
Inner	4
Máster	24
Pallet	384

**País de origen****Fabricado en China bajo las estrictas especificaciones de GRUPO TRUPER**

**Datos de Empaque (Medidas y pesos aproximados)**

**Empaque Individual**

**Medidas:** Alto: 32.5 cm (12 3/4") Ancho: 8.7 cm (3 1/2") Largo: 21 cm (8 1/4") **Peso:** 0.17 kg (0.37 lb)

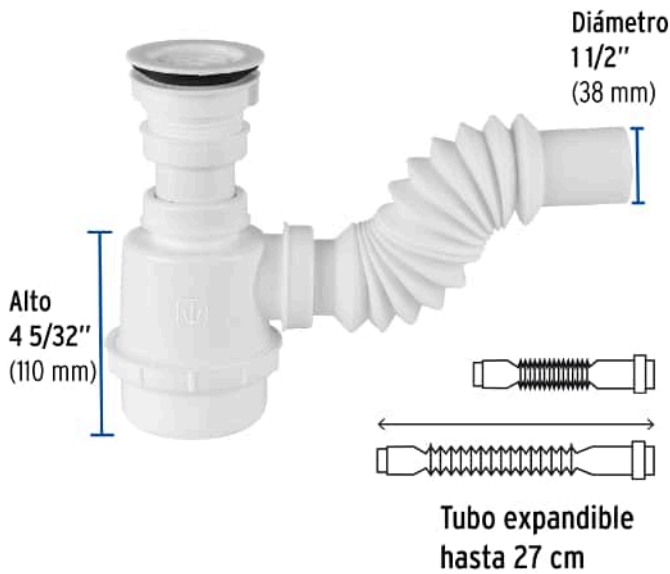
**Inner**

**Medidas:** Alto: 20 cm (7 3/4") Ancho: 15 cm (6") Largo: 27 cm (10 3/4") **Peso:** 0.72 kg (1.59 lb)

**Master**

**Medidas:** Alto: 26.5 cm (10 1/2") Ancho: 32.5 cm (12 3/4") Largo: 58 cm (22 3/4") **Peso:** 4.78 kg (10.54 lb)

**Imágenes complementarias**



**EMPAQUE INDIVIDUAL**



**Peso:** 0.17 kg (0.37 lb)

Imágenes complementarias

**EMPAQUE INNER**



Contiene: 4 piezas

Peso: 0.72 kg (1.59 lb)

**EMPAQUE MASTER**



Contiene: 6 inner (24 piezas)

Peso: 4.78 kg (10.54 lb)