

VOLTECK



CÓDIGO: 47059 CLAVE: CODO-EB

Placa armada contacto dúplex, 3 módulos, Española, blanco

- Fabricados en policarbonato
- 2 Contactos



Certificaciones y garantías

- Cumple la norma: NOM-003-SCFI



Especificaciones

Color	Blanco
Tensión / Frecuencia	127 V / 60 Hz
Corriente	15 A
Altura del módulo	70 mm
Dimensiones de la placa (largo x alto)	73 x 118 mm
Empaque individual	Bolsa
Pallet	2880
Inner	12
Master	144

País de origen

Fabricado en China bajo las estrictas especificaciones de GRUPO TRUPER

Imágenes complementarias

Fabricada en policarbonato

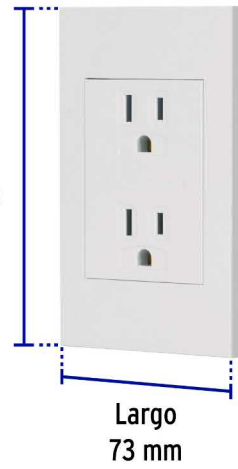
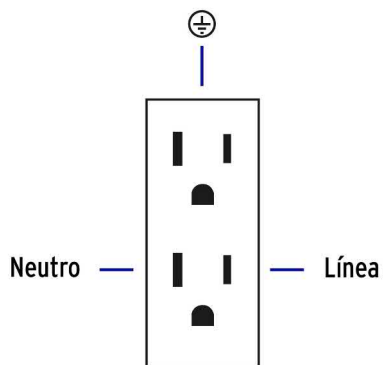
Alto
118 mmLargo
73 mm

Diagrama de conexión



EMPAQUE INDIVIDUAL

Alto
21 cm
(8 1/2")Largo
11 cm
(4 1/2")

Peso: 0.07 kg (0.2 lb)

Imágenes complementarias

EMPAQUE INNER



Contiene: 12 piezas

Peso: 0.99 kg (2.2 lb)

EMPAQUE MASTER



Contiene: 12 inner (144 piezas)

Peso: 12.57 kg (27.7 lb)

