



CÓDIGO: 40016 CLAVE: PA-CODO-CLP

Placa armada contacto dúplex, 2 polos + tierra Classic

- Fabricado en nylon-policarbonato
- Contacto dúplex con retardante a la flama para mayor seguridad



Certificaciones y garantías

- Cumple la norma: NOM-003-SCFI



Especificaciones

Color	Blanco
Tensión / Frecuencia	127 V / 60 Hz
Corriente	15 A
Dimensiones de la placa (largo x ancho)	115 x 70 mm
Empaque individual	Bolsa
Inner	3
Master	48
Pallet	2592

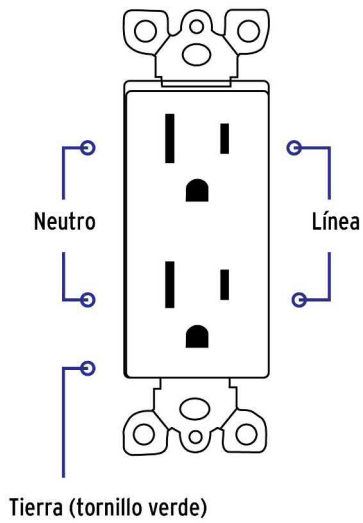
País de origen

Fabricado en China bajo las estrictas especificaciones de GRUPO TRUPER

Imágenes complementarias



Diagrama de conexión



EMPAQUE INDIVIDUAL



Peso: 0.07 kg (0.2 lb)

Imágenes complementarias

EMPAQUE INNER



Contiene: 3 piezas

Peso: 0.24 kg (0.5 lb)

EMPAQUE MASTER



Contiene: 16 inner (48 piezas)

Peso: 4.2 kg (9.3 lb)

